

TORQUE MOTOR ROTARY TABLE

INDUSTRIE 4.0 BestPartner

รายละเอียดผลิตภัณฑ์

โต๊ะโรตารีมอเตอร์แรงบิด





HIWIN มีโต๊ะโรตารีมอเตอร์แรงบิดที่หลากหลายประเภท มอเตอร์แรงบิดมีระบบระบายความร้อนด้วยน้ำสามารถเพิ่มอัตราเร่งและแรงบิดสูงประกอบกับตั้บลูกปืนที่ให้ความแม่นยำสูงเข้ารหัสสัมบูรณ์และแรงแคลมป์ที่สูง

มอเตอร์แรงบิด

โต๊ะโรตารี มีมอเตอร์แรงบิดที่มีแรงบิดใกล้เคียงกันและมีอัตราเร่งที่สูงกว่าเมื่อเปรียบเทียบกับเฟืองตัวหนอนและระบบลูกกลิ้งลูกเบี้ยวการใช้มอเตอร์แรงบิดระบายความร้อนด้วยน้ำ ทำให้ช่วยลดการเสีรูปร่างจากความร้อน และยังสามารถเพิ่มแรงบิดในการทำงานให้ได้รับการตอบสนองแบบไดนามิกสูงและความแม่นยำสูงด้วยศูนย์ฟันเฟืองและการสีกหกรอบแบบศูนย์ทำให้มอเตอร์แรงบิดสามารถปรับความละเอียดของโต๊ะโรตารีได้



แบบฟอร์มการเลือกรุ่นโรตารีมอเตอร์แรงบิด

ผลิตภัณฑ์				
โมเดล	<input type="checkbox"/> RCV	<input type="checkbox"/> RCH	<input type="checkbox"/> RAB	<input type="checkbox"/> RAS
เส้นผ่าศูนย์กลาง กลางโต๊ะ	<input type="checkbox"/> 125 mm <input type="checkbox"/> 170 mm <input type="checkbox"/> 250 mm <input type="checkbox"/> 320 mm <input type="checkbox"/> Others _____ mm	<input type="checkbox"/> 200 mm <input type="checkbox"/> 400 mm <input type="checkbox"/> 600 mm <input type="checkbox"/> 800 mm <input type="checkbox"/> Others _____ mm	<input type="checkbox"/> 400 mm <input type="checkbox"/> 500 mm <input type="checkbox"/> 630 mm <input type="checkbox"/> 800 mm <input type="checkbox"/> Others _____ mm	<input type="checkbox"/> 170 mm <input type="checkbox"/> 200 mm <input type="checkbox"/> 250 mm <input type="checkbox"/> 320 mm <input type="checkbox"/> 650 mm <input type="checkbox"/> Others _____ mm
คอนโทรลเลอร์ ※1	<input type="checkbox"/> HEIDENHAIN <input type="checkbox"/> SIEMENS <input type="checkbox"/> MITSUBISHI <input type="checkbox"/> FANUC <input type="checkbox"/> Others _____	<input type="checkbox"/> HEIDENHAIN <input type="checkbox"/> SIEMENS <input type="checkbox"/> MITSUBISHI <input type="checkbox"/> FANUC <input type="checkbox"/> Others _____	<input type="checkbox"/> HEIDENHAIN <input type="checkbox"/> SIEMENS <input type="checkbox"/> MITSUBISHI <input type="checkbox"/> FANUC <input type="checkbox"/> Others _____	<input type="checkbox"/> HEIDENHAIN <input type="checkbox"/> SIEMENS <input type="checkbox"/> MITSUBISHI <input type="checkbox"/> FANUC <input type="checkbox"/> Others _____
ตัวเลือก	<input type="checkbox"/> Tailstock <input type="checkbox"/> Booster Regulator <input type="checkbox"/> Power Cable ____ m ※2 <input type="checkbox"/> Encoder Cable ____ m ※2 <input type="checkbox"/> None	<input type="checkbox"/> Booster Regulator <input type="checkbox"/> Power Cable ____ m ※2 <input type="checkbox"/> Encoder Cable ____ m ※2 <input type="checkbox"/> None	<input type="checkbox"/> Booster Regulator <input type="checkbox"/> Power Cable ____ m ※2 <input type="checkbox"/> Encoder Cable ____ m ※2 <input type="checkbox"/> None	<input type="checkbox"/> Booster Regulator <input type="checkbox"/> Power Cable ____ m ※2 <input type="checkbox"/> Encoder Cable ____ m ※2 <input type="checkbox"/> None
อื่นๆ	(1) Speed _____ (2) Torque _____ (3) IP Class _____ (4) Other brands used _____ (5) Application _____ Sales Person : _____ Customer : _____			
※1: การเลือกคอนโทรลเลอร์สำหรับโต๊ะโรตารีมอเตอร์แรงบิดโปรดดู หน้า 15 (Table 3,4,5). ※2: ความยาวสาย 2,3,6,9,11 เมตรสามารถเลือกได้				

โรตารีมอเตอร์แรงบิด

RAS Series



คุณสมบัติ

- การออกแบบทางกลที่แข็งแรงและสมมาตร
- การเร่งความเร็วสูงและแรงบิดสูงมีความแม่นยำสูง ปัญหามอเตอร์แรงบิดย้อนกลับเป็นศูนย์
- ระบบแคลมป์จับชิ้นงานที่แน่นและแข็งแรง
- แกนหมุนและแกนเอียงทั้งสองใช้เส้นผ่าศูนย์กลางเจาะขนาดใหญ่มีความแม่นยำสูง

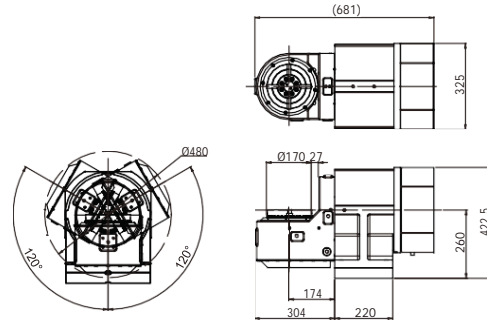
สเปค/โมเดล	Unit	RAS-170	RAS-200	RAS-200-SP	RAS-250	RAS-320	RAS-650						
เส้นผ่าศูนย์กลางโต๊ะ	mm	170	200		250	320	650						
ความสูงของศูนย์	mm	260	280		185	235	300						
ความสูงของโต๊ะ	-	280	280		185	205	250						
ความกว้างT-Slot	mm	14H8	12H8				14H8						
แกน	-	Rotary	Tilting $\pm 120^\circ$	Rotary	Tilting $\pm 120^\circ$	Rotary	Tilting $\pm 120^\circ$	Rotary	Tilting $\pm 120^\circ$	Rotary	Tilting $\pm 120^\circ$	Rotary	Tilting $\pm 120^\circ$
มอเตอร์แรงบิด	-	TMRW23	TMRW4A	TMRW43	TMRW4A	TMRW43-SB	TMRW4A	TMRW73	TMRW77	TMRW4A	TMRWAL-SB	TMRW4A	TMRW47
ความเร็วรอบมากที่สุด	r.p.m	200	60	200	60	2000	100	200	80	150	60	100	60
แรงบิดต่อเนื่อง	N-m	35	205	63.5	205	27.9	205	145	335	205	1900	600	2000
แรงบิดสูงสุด	N-m	66.5	390	120	390	52.7	390	275	640	390	3360	1100	3600
ประเภทการจับชิ้นงาน	-	Pneumatic (6 bar)											
แรงแคลมป์	N-m	250	840	300	840	300	840	600	1500	840	2400	2400	4200
น้ำหนักสุทธิ	kg	250		260			300		660		1300		
รับโหลดได้มากที่สุด	kg	30		50			85		200		300		

※1: แบบจำลองทั้งหมดที่แสดงในตารางเป็นข้อกำหนดมาตรฐาน หากมีความต้องการพิเศษใดๆโปรดติดต่อ HIWIN

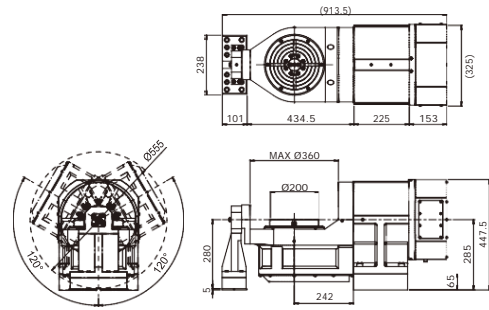
※2: ค่ามากที่สุดของแรงบิด ความเร็วรอบจะแยกตามแรงดันไฟฟ้าของแหล่งจ่ายไฟ



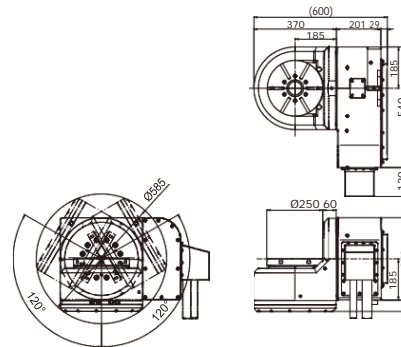
RAS-170



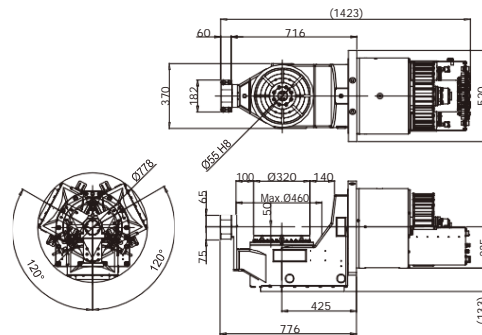
RAS-200 (RAS-200-SP)



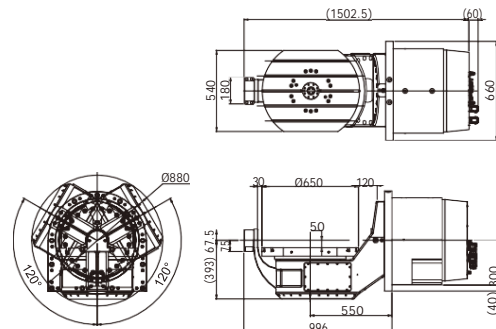
RAS-250



RAS-320



RAS-650



ข้อมูลจำเพาะโต๊ะโรตารี

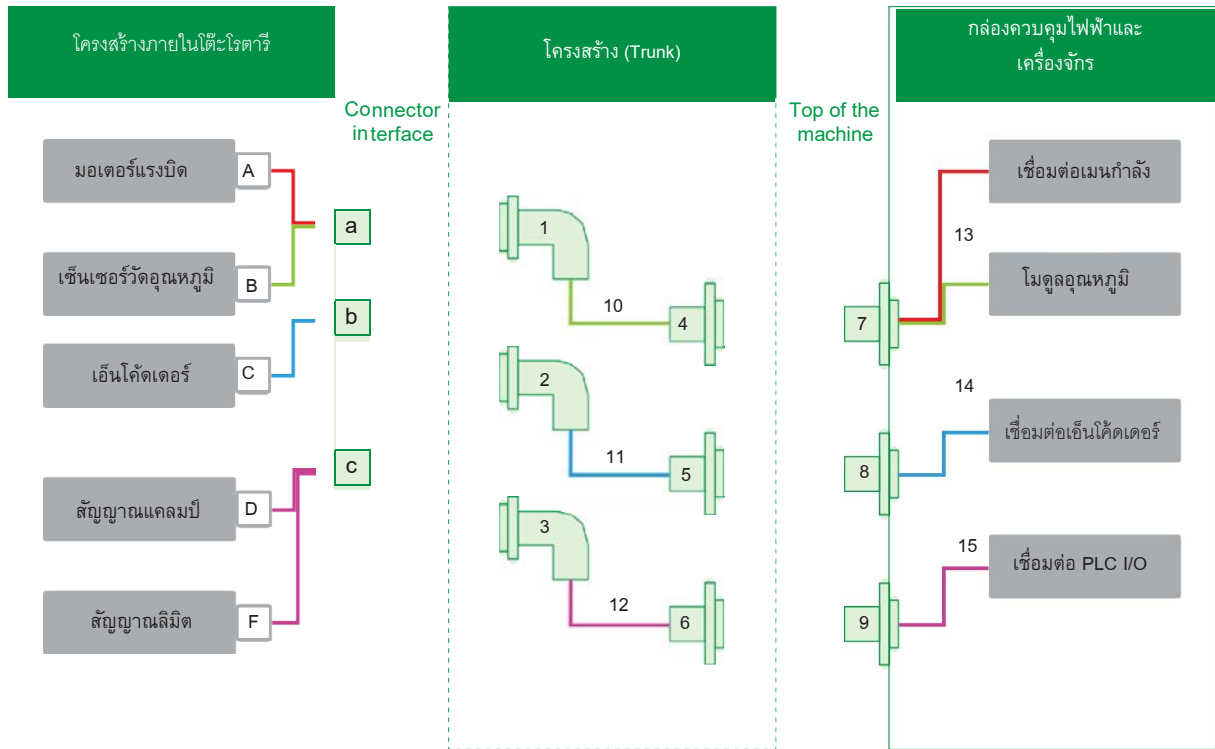

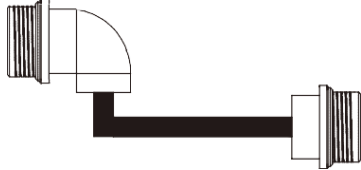







Table 1: คอนเนคเตอร์มอเตอร์แรงบิด

รหัส	ชื่อ	โมเดล	รายละเอียด
(1) (2) (3)	ข้อต่อตรง	MS3106A-20-4S, MS3106A-16S-1S MS3106A-20-29S, MS3106A-18-10S MS3106A-22-22S, MS3106A-22-23S	
	ข้อต่อ 90 องศา	MS3108A-20-4S, MS3108A-16S-1S MS3108A-20-29S, MS3108A-18-10S MS3108A-22-22S, MS3108A-22-23S	
	ข้อต่อตรงที่ ใช้ในยุโรป	CSTA265FR01450001000 CSTA263FR42440001000 BSTA082FR06590235000 BSTA896FR0986202A000 ASTA046FR0187050A000	 Intercontec
(4) (5) (6)	ข้อต่อตรง	MS3106A-20-4S, MS3106A-16S-1P MS3106A-20-29P, MS3106A-18-10P MS3106A-22-22P, MS3106A-22-23P	
(7) (8) (9)	ข้อต่อตรงหน้าแปลน	MS3102A-20S-4S, MS3102A-16S-1S MS3102A-20-29S, MS3102A-18-10S MS3102A-22-2S, MS3102A-22-23S	

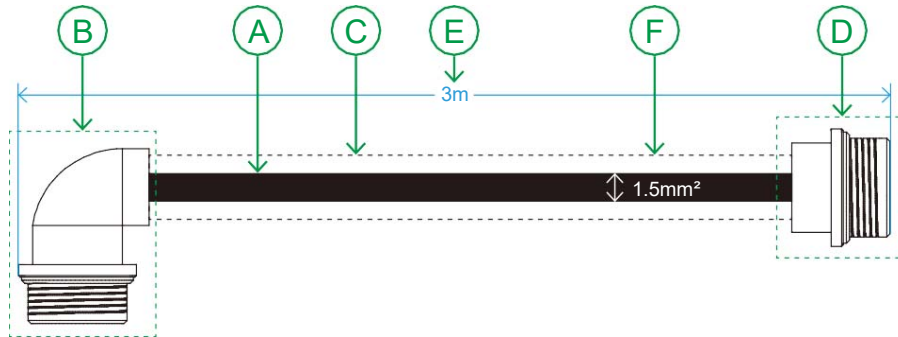
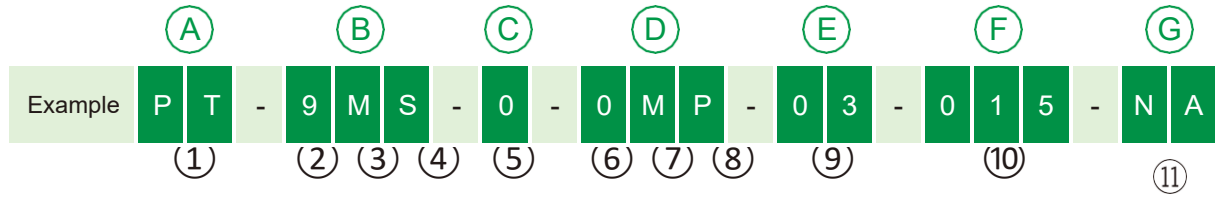
การเลือกสายเคเบิลของโต๊ะโรตารีมอเตอร์แรงบิด

Table 2 : ตารางการเลือก

รหัส	ชื่อ	โมเดล	แผนผัง
(10) (11) (12)	สายเคเบิล แยก	□□ -0MS- □ -0MP- □□ - □□□ - □□	 Type: MS3106(Female) → MS3106(Male)
		□□ -9MS- □ -0MP- □□ - □□□ - □□	 Type: MS3106(Female) → MS3106(Male)
		□□ -0ES- □ -0MP- □□ - □□□ - □□	 Type: Europe connector(Female) → MS3106(Male)
(13) (14) (15)	กล่องสาย เคเบิลไฟฟ้า	□□ -0MS- □ -00P- □□ - □□□ - □□	 Type: MS3102(Female) → Discrete wiring(Europe insulated cord)
		□□ -0MS- □ -00P- □□ - □□□ - □□	 Type: MS3106(Female) → Discrete wiring(Europe insulated cord)
		□□ -9MS- □ -00P- □□ - □□□ - □□	 Type: MS3108(Female) → Discrete wiring(Europe insulated cord)
		□□ -0ES- □ -00P- □□ - □□□ - □□	 Type: Europe connector(Female) → Discrete wiring(Europe insulated cord)

การเลือกสายเคเบิลของโต๊ะโรตารีมอเตอร์แรงบิด

ภาคผนวกสายเคเบิล



①	②	②	④	⑤	⑥	⑦	⑧	⑨	⑩	⑪											
สาย	ทิศทาง	ชนิดคอนเนคเตอร์	ประเภทพิน	การป้องกันวัสดุ	ทิศทาง	ชนิดการเชื่อมต่อ	ประเภทพิน	ความยาวสาย	เส้นผ่าศูนย์กลางสาย	อื่นๆ											
PT	-	9	M	S	-	0	-	0	M	P	-	03	-	015	-	NA					
PC	Power cable	0	Straight	M	Military type	P	Male pin	N	Nylon tube(NL206)	0	Straight	M	Military type	P	Male pin	2	2 Meters	007	0.75 mm ²	NA	None
PT	Power cable with temperture sensor	9	90 degree	E	Europe type	S	Female pin	0	PVC pipe(PT706)	9	90 degree	E	Europe type	S	Female pin	3	3 Meters	015	1.5mm ²	00	SMC40
ST	Clamping signal with temperture sensor			H	Heavy duty type			2	Stainless steel wire(NK206)			H	Heavy duty type			6	6 Meters	025	2.5mm ²	01	SME125
EC	Encoder signal cable							7	None			N	Mitsubish type			9	9 Meters	040	4.0mm ²	02	M12
ET	Encoder signal cable with temperture sensor											F	Fanuc type			11	11 Meters	060	6.0mm ²	03	M23
TC	Temperture sensor cable											C	Siemens type					100	10mm ²	04	623
OT	Other											S	Sync type					000	Signal cable	05	617
												0	Discrete wiring							06	A9777
																				07	14S-2
																				08	D-SUB

※ รายละเอียดเพิ่มเติมดูหน้า 13 ตารางที่ 2

ตารางการเลือกโต๊ะโรตารีมอเตอร์แรงบิด

Table 3 : การเลือกคอนโทรลเลอร์มอเตอร์แรงบิด

Type Controller	RAB series	RAS series	RCV series	RCH series
FANUC	■ + ◎	■ + ◎	■ + ◎	■ + ◎
MITSUBISHI	○	○	○	○
SIEMENS	○	○	○	○
HEIDENHAIN	○	○	○	○
NUM	○	○	○	○
Syntec	▲	▲	○	○
Lynuc	○	○	○	○
Huazhong CNC	○	○	○	○
GSK	○	○	○	○

※ Note: ○ หมายถึงตัวควบคุมที่รองรับการสื่อสารของโต๊ะโรตารี
 ▲ ให้สอบถามทาง HIWIN
 ■ จำเป็นต้องใช้พารามิเตอร์มอเตอร์จากผู้จำหน่าย
 ◎ จำเป็นต้องใช้ฟังก์ชันตรวจจับจากคอนโทรลเลอร์เดิมจากผู้จำหน่าย

Table 4 : ตารางการเลือกเอ็นโค้ดเดอร์ของโต๊ะโรตารี

Type Encoder	RAB series	RAS series	RCV series	RCH series
HEIDENHAIN	○	○	○	○
RENISHAW	-	-	○	○
NIKON	-	-	○	○

※ Note ○ รุ่นของโต๊ะโรตารีสามารถเข้ากันได้กับเอ็นโค้ดเดอร์
 - รุ่นของโต๊ะโรตารีไม่สามารถเข้ากันได้กับเอ็น

Table 5 : การเลือกเอ็นโค้ดเดอร์กับคอนโทรลเลอร์

Encoder Controller	HEIDENHAIN	RENISHAW	NIKON
FANUC	○	○	X
MITSUBISHI	○	○	X
SIEMENS	○	○	X
HEIDENHAIN	○	X	X
NUM	○	○	X
Syntec	○	○	○
Lynuc	○	○	X
Huazhong CNC	○	○	X
GSK	○	X	X

※ Note: ○ คอนโทรลเลอร์เข้ากันได้กับเอ็นโค้ดเดอร์
 X คอนโทรลเลอร์ไม่สามารถเข้ากันได้กับเอ็นโค้ดเดอร์

Subsidiaries / Research Center

HIWIN GmbH
OFFENBURG, GERMANY
www.hiwin.de
www.hiwin.eu
info@hiwin.de

HIWIN JAPAN
KOBE - TOKYO - NAGOYA - NAGANO
-
TOHOKU - SHIZUOKA - HOKURIKU
-
HIROSHIMA - FUKUOKA - KUMAMOTO,
JAPAN
www.hiwin.co.jp
info@hiwin.co.jp

HIWIN USA
CHICAGO, U.S.A.
www.hiwin.com
info@hiwin.com

HIWIN Srl
BRUGHERIO, ITALY
www.hiwin.it
info@hiwin.it

HIWIN Schweiz GmbH
JONA, SWITZERLAND
www.hiwin.ch
info@hiwin.ch

HIWIN s.r.o.
BRNO, CZECH REPUBLIC
www.hiwin.cz
info@hiwin.cz

HIWIN SINGAPORE
SINGAPORE
www.hiwin.sg
info@hiwin.sg

HIWIN KOREA
SUWON - MASAN, KOREA
www.hiwin.kr
info@hiwin.kr

HIWIN CHINA
SUZHOU, CHINA
www.hiwin.cn
info@hiwin.cn

Mega-Fabs Motion
Systems, Ltd.
HAIFA, ISRAEL
www.mega-fabs.com
info@mega-fabs.com

HIWIN®

HIWIN TECHNOLOGIES CORP.

No. 7, Jingke Road,
Taichung Precision Machinery Park,
Taichung 40852, Taiwan
Tel: +886-4-23594510
Fax: +886-4-23594420
www.hiwin.tw
business@hiwin.tw

-
- HIWIN is a registered trademark of HIWIN Technologies Corp. For your protection, avoid buying counterfeit products from unknown sources.
 - Actual products may differ from specifications and photos provided in this catalog. These differences may be the result of various factors including product improvements.
 - HIWIN will not sell or export products or processes restricted under the "Foreign Trade Act" or related regulations. Export of restricted products should be approved by proper authorities in accordance with relevant laws and shall not be used to manufacture or develop nuclear, biochemical, missiles or other weapons.
 - HIWIN website for patented product directory: http://www.hiwin.tw/Products/Products_patents.aspx

The specifications in this catalog are subject to change without notification.

Copyright © HIWIN Technologies Corp.

©2019 FORM I99DE05-1903 (PRINTED IN TAIWAN)