

# TORQUE MOTOR ROTARY TABLE

INDUSTRIE 4.0 BestPartner

## รายละเอียดผลิตภัณฑ์

### โต๊ะโรตารีมอเตอร์แรงบิด





HIWIN มีโต๊ะโรตารีมอเตอร์แรงบิดที่หลากหลายประเภท มอเตอร์แรงบิดมีระบบระบายความร้อนด้วยน้ำสามารถเพิ่มอัตราเร่งและแรงบิดสูงประกอบกับตั้บลูกปืนที่ให้ความแม่นยำสูงเข้ารหัสสัมบูรณ์และแรงเคลมบีที่สูง

### มอเตอร์แรงบิด

โต๊ะโรตารี มีมอเตอร์แรงบิดที่มีแรงบิดใกล้เคียงกันและมีอัตราเร่งที่สูงกว่าเมื่อเปรียบเทียบกับเฟืองตัวหนอนและระบบลูกกลิ้งลูกเบี้ยวการใช้มอเตอร์แรงบิดระบายความร้อนด้วยน้ำ ทำให้ช่วยลดการเสีรูปจากความร้อน และยังสามารเพิ่มแรงบิดในการทำงานให้ได้รับการตอบสนองแบบไดนามิกสูงและความแม่นยำสูงด้วยศูนย์ฟันเฟืองและการสีกหอบแบบศูนย์ทำให้มอเตอร์แรงบิดสามารถปรับความละเอียดของโต๊ะโรตารีได้



# แบบฟอร์มการเลือกรุ่นโรตารีมอเตอร์แรงบิด

ผลิตภัณฑ์				
โมเดล	<input type="checkbox"/> RCV	<input type="checkbox"/> RCH	<input type="checkbox"/> RAB	<input type="checkbox"/> RAS
เส้นผ่าศูนย์กลาง กลางโต๊ะ	<input type="checkbox"/> 125 mm <input type="checkbox"/> 170 mm <input type="checkbox"/> 250 mm <input type="checkbox"/> 320 mm <input type="checkbox"/> Others _____ mm	<input type="checkbox"/> 200 mm <input type="checkbox"/> 400 mm <input type="checkbox"/> 600 mm <input type="checkbox"/> 800 mm <input type="checkbox"/> Others _____ mm	<input type="checkbox"/> 400 mm <input type="checkbox"/> 500 mm <input type="checkbox"/> 630 mm <input type="checkbox"/> 800 mm <input type="checkbox"/> Others _____ mm	<input type="checkbox"/> 170 mm <input type="checkbox"/> 200 mm <input type="checkbox"/> 250 mm <input type="checkbox"/> 320 mm <input type="checkbox"/> 650 mm <input type="checkbox"/> Others _____ mm
คอนโทรลเลอร์ ※1	<input type="checkbox"/> HEIDENHAIN <input type="checkbox"/> SIEMENS <input type="checkbox"/> MITSUBISHI <input type="checkbox"/> FANUC <input type="checkbox"/> Others _____	<input type="checkbox"/> HEIDENHAIN <input type="checkbox"/> SIEMENS <input type="checkbox"/> MITSUBISHI <input type="checkbox"/> FANUC <input type="checkbox"/> Others _____	<input type="checkbox"/> HEIDENHAIN <input type="checkbox"/> SIEMENS <input type="checkbox"/> MITSUBISHI <input type="checkbox"/> FANUC <input type="checkbox"/> Others _____	<input type="checkbox"/> HEIDENHAIN <input type="checkbox"/> SIEMENS <input type="checkbox"/> MITSUBISHI <input type="checkbox"/> FANUC <input type="checkbox"/> Others _____
ตัวเลือก	<input type="checkbox"/> Tailstock <input type="checkbox"/> Booster Regulator <input type="checkbox"/> Power Cable ____ m ※2 <input type="checkbox"/> Encoder Cable ____ m ※2 <input type="checkbox"/> None	<input type="checkbox"/> Booster Regulator <input type="checkbox"/> Power Cable ____ m ※2 <input type="checkbox"/> Encoder Cable ____ m ※2 <input type="checkbox"/> None	<input type="checkbox"/> Booster Regulator <input type="checkbox"/> Power Cable ____ m ※2 <input type="checkbox"/> Encoder Cable ____ m ※2 <input type="checkbox"/> None	<input type="checkbox"/> Booster Regulator <input type="checkbox"/> Power Cable ____ m ※2 <input type="checkbox"/> Encoder Cable ____ m ※2 <input type="checkbox"/> None
อื่นๆ	(1) Speed _____ (2) Torque _____ (3) IP Class _____ (4) Other brands used _____ (5) Application _____  Sales Person : _____ Customer : _____			
※1: การเลือกคอนโทรลเลอร์สำหรับโต๊ะโรตารีมอเตอร์แรงบิดโปรดดู หน้า 15 (Table 3,4,5). ※2: ความยาวสาย 2,3,6,9,11 เมตรสามารถเลือกได้				

## โรตารีมอเตอร์แรงบิด

## RAB Series



## คุณสมบัติ

- การออกแบบทางกลที่แข็งแรงและสมมาตร
- การเร่งความเร็วสูงและแรงบิดสูงมีความแม่นยำสูง ปัญหามอเตอร์แรงบิดย้อนกลับเป็นศูนย์
- ระบบแคลมป์จับชิ้นงานที่แน่นและแข็งแรง
- แกนหมุนและแกนเอียงทั้งสองใช้เส้นผ่าศูนย์กลางเจาะขนาดใหญ่มีความแม่นยำสูง

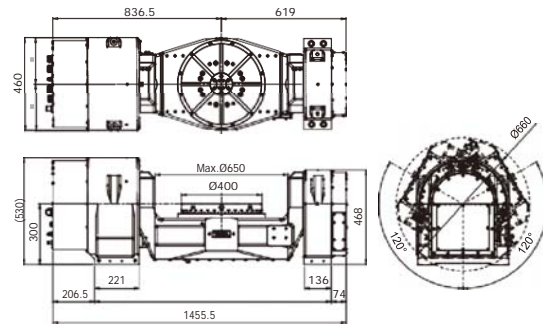
สเปค/โมเดล	Unit	RAB-400		RAB-500		RAB-630		RAB-800	
เส้นผ่าศูนย์กลางโต๊ะ	mm	400		500		630		800	
ความสูงของศูนย์	mm	300		350		250		325	
ความสูงของโต๊ะ	-	300		300		150		225	
ความกว้าง T-Slot	mm	14H8							
แกน	-	Rotary	Tilting ±120°	Rotary	Tilting ±120°	Rotary	Tilting ±120°	Rotary	Tilting ±120°
มอเตอร์แรงบิด	-	TMRWA5	TMRWAA	TMRWA7	TMRWAF-SB	TMRWA7	TMRWAF-SB	TMRWDF-PD-U10	
ความเร็วรอบสูงสุด	r.p.m	90	60	100	60	100	60	90	60
แรงบิดต่อเนื่อง	N-m	430	860	600	1290	600	1290*2	2200	2200*2
แรงบิดสูงสุด	N-m	810	1600	1100	2400	1100	2400*2	3900	3900*2
ประเภทการจับชิ้นงาน	-	Pneumatic (6 bar)							
แรงแคลมป์	N-m	2400	3240	2400	2400*2	2400	2400*2	4200	4200*2
น้ำหนักสุทธิ	kg	800		1000		1200		2200	
รับโหลดได้มากที่สุด	kg	350		850		850		1200	

※1: แบบจำลองทั้งหมดที่แสดงในตารางเป็นข้อกำหนดมาตรฐาน หากมีความต้องการพิเศษใดๆ โปรดติดต่อ HIWIN

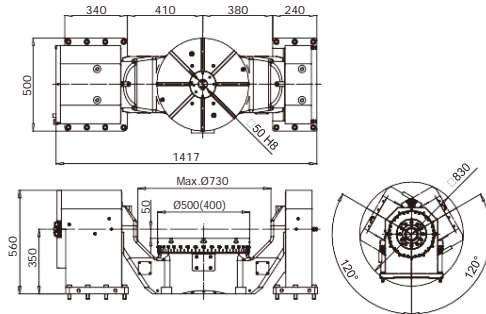
※2: ค่ามากที่สุดของแรงบิด ความเร็วรอบจะแยกตามแรงดันไฟฟ้าของแหล่งจ่ายไฟ



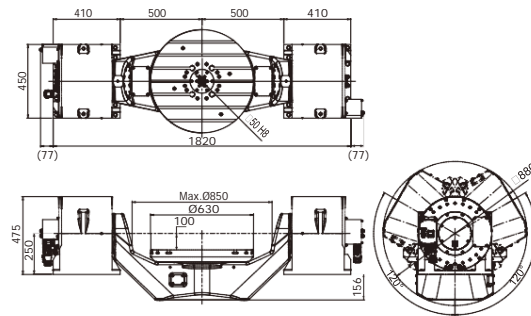
RAB-400



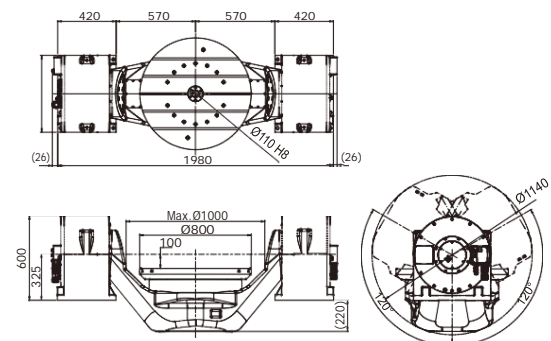
RAB-500



RAB-630



RAB-800



## ข้อมูลจำเพาะโต๊ะโรตารี

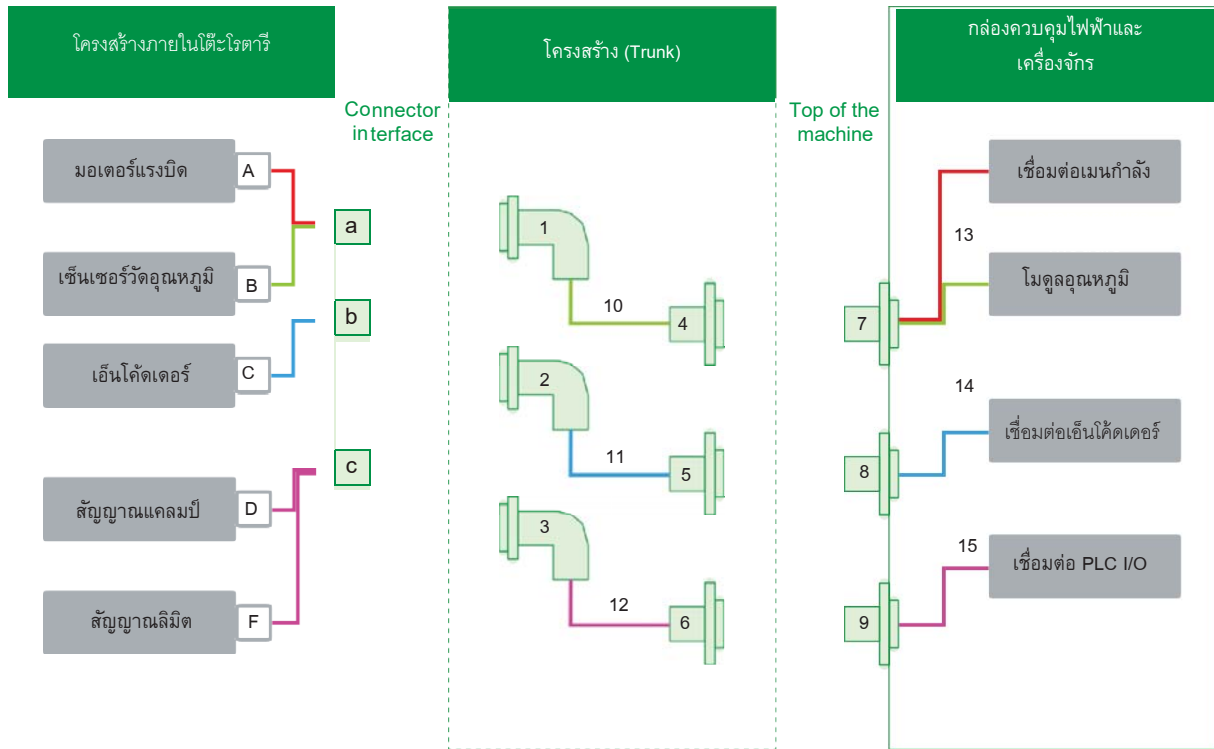

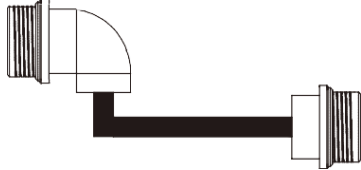







Table 1: คอนเนคเตอร์มอเตอร์แรงบิด

รหัส	ชื่อ	โมเดล	รายละเอียด
(1) (2) (3)	ข้อต่อตรง	MS3106A-20-4S, MS3106A-16S-1S MS3106A-20-29S, MS3106A-18-10S MS3106A-22-22S, MS3106A-22-23S	
	ข้อต่อ 90 องศา	MS3108A-20-4S, MS3108A-16S-1S MS3108A-20-29S, MS3108A-18-10S MS3108A-22-22S, MS3108A-22-23S	
	ข้อต่อตรงที่ ใช้ในยุโรป	CSTA265FR01450001000 CSTA263FR42440001000 BSTA082FR06590235000 BSTA896FR0986202A000 ASTA046FR0187050A000	 Intercontec
(4) (5) (6)	ข้อต่อตรง	MS3106A-20-4S, MS3106A-16S-1P MS3106A-20-29P, MS3106A-18-10P MS3106A-22-22P, MS3106A-22-23P	
(7) (8) (9)	ข้อต่อตรงหน้าแปลน	MS3102A-20S-4S, MS3102A-16S-1S MS3102A-20-29S, MS3102A-18-10S MS3102A-22-2S, MS3102A-22-23S	

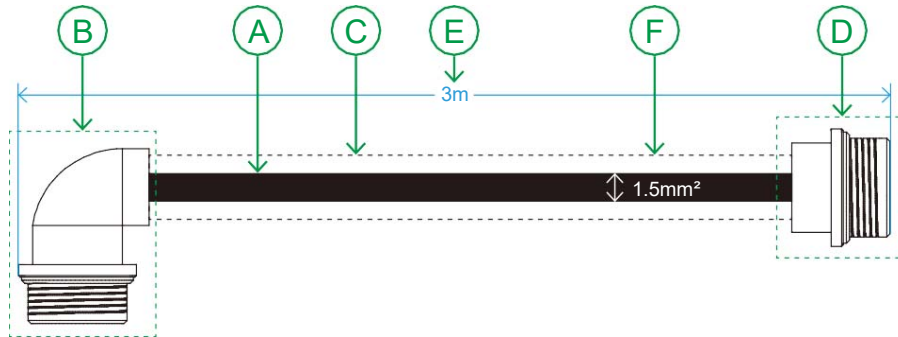
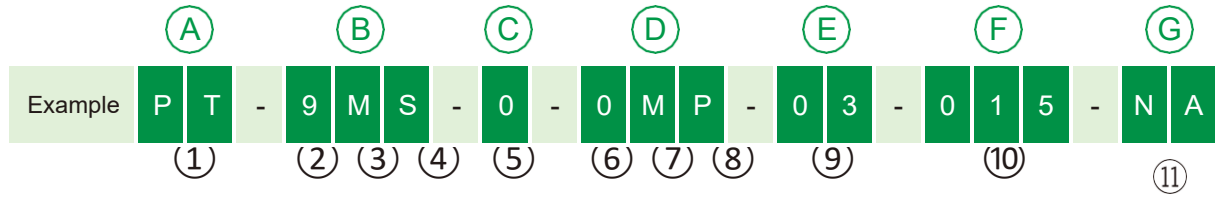
การเลือกสายเคเบิลของโต๊ะโรตารีมอเตอร์แรงบิด

Table 2 : ตารางการเลือก

รหัส	ชื่อ	โมเดล	แผนผัง
(10) (11) (12)	สายเคเบิล แยก	□□ -0MS- □ -0MP- □□ - □□□ - □□	 <p>Type: MS3106(Female) → MS3106(Male)</p>
		□□ -9MS- □ -0MP- □□ - □□□ - □□	 <p>Type: MS3106(Female) → MS3106(Male)</p>
		□□ -0ES- □ -0MP- □□ - □□□ - □□	 <p>Type: Europe connector(Female) → MS3106(Male)</p>
(13) (14) (15)	กล่องสาย เคเบิลไฟฟ้า	□□ -0MS- □ -00P- □□ - □□□ - □□	 <p>Type: MS3102(Female) → Discrete wiring(Europe insulated cord)</p>
		□□ -0MS- □ -00P- □□ - □□□ - □□	 <p>Type: MS3106(Female) → Discrete wiring(Europe insulated cord)</p>
		□□ -9MS- □ -00P- □□ - □□□ - □□	 <p>Type: MS3108(Female) → Discrete wiring(Europe insulated cord)</p>
		□□ -0ES- □ -00P- □□ - □□□ - □□	 <p>Type: Europe connector(Female) → Discrete wiring(Europe insulated cord)</p>

การเลือกสายเคเบิลของโต๊ะโรตารีมอเตอร์แรงบิด

ภาคผนวกสายเคเบิล



①	-	②	②	④	-	⑤	-	⑥	⑦	⑧	-	⑨	-	⑩	-	⑪					
สาย		ทิศทาง	ชนิดคอนเนคเตอร์	ประเภทพิน		การป้องกันวัสดุ		ทิศทาง	ชนิดการเชื่อมต่อ	ประเภทพิน		ความยาวสาย		เส้นผ่าศูนย์กลางสาย		อื่นๆ					
PT	-	9	M	S	-	0	-	0	M	P	-	03	-	015	-	NA					
PC	Power cable	0	Straight	M	Military type	P	Male pin	N	Nylon tube(NL206)	0	Straight	M	Military type	P	Male pin	2	2 Meters	007	0.75 mm <sup>2</sup>	NA	None
PT	Power cable with temperture sensor	9	90 degree	E	Europe type	S	Female pin	0	PVC pipe(PT706)	9	90 degree	E	Europe type	S	Female pin	3	3 Meters	015	1.5mm <sup>2</sup>	00	SMC40
ST	Clamping signal with temperture sensor			H	Heavy duty type			2	Stainless steel wire(NK206)							6	6 Meters	025	2.5mm <sup>2</sup>	01	SME125
EC	Encoder signal cable							7	None							9	9 Meters	040	4.0mm <sup>2</sup>	02	M12
ET	Encoder signal cable with temperture sensor															11	11 Meters	060	6.0mm <sup>2</sup>	03	M23
TC	Temperture sensor cable																	100	10mm <sup>2</sup>	04	623
OT	Other																	000	Signal cable	05	617
																				06	A9777
																				07	14S-2
																				08	D-SUB

※ รายละเอียดเพิ่มเติมดูหน้า13 ตารางที่ 2



## ตารางการเลือกโต๊ะโรตารีมอเตอร์แรงบิด

Table 3 : การเลือกคอนโทรลเลอร์มอเตอร์แรงบิด

Type Controller	RAB series	RAS series	RCV series	RCH series
FANUC	■ + ◎	■ + ◎	■ + ◎	■ + ◎
MITSUBISHI	○	○	○	○
SIEMENS	○	○	○	○
HEIDENHAIN	○	○	○	○
NUM	○	○	○	○
Syntec	▲	▲	○	○
Lynuc	○	○	○	○
Huazhong CNC	○	○	○	○
GSK	○	○	○	○

※ Note: ○ หมายถึงตัวควบคุมที่รองรับการสื่อสารของโต๊ะโรตารี  
 ▲ ให้สอบถามทาง HIWIN  
 ■ จำเป็นต้องใช้พารามิเตอร์มอเตอร์จากผู้จำหน่าย  
 ◎ จำเป็นต้องใช้ฟังก์ชันตรวจจับจากคอนโทรลเลอร์เดิมจากผู้จำหน่าย

Table 4 : ตารางการเลือกเอ็นโค้ดเดอร์ของโต๊ะโรตารี

Type Encoder	RAB series	RAS series	RCV series	RCH series
HEIDENHAIN	○	○	○	○
RENISHAW	-	-	○	○
NIKON	-	-	○	○

※ Note ○ รุ่นของโต๊ะโรตารีสามารถเข้ากันได้กับเอ็นโค้ดเดอร์  
 - รุ่นของโต๊ะโรตารีไม่สามารถเข้ากันได้กับเอ็น

Table 5 : การเลือกเอ็นโค้ดเดอร์กับคอนโทรลเลอร์

Encoder Controller	HEIDENHAIN	RENISHAW	NIKON
FANUC	○	○	X
MITSUBISHI	○	○	X
SIEMENS	○	○	X
HEIDENHAIN	○	X	X
NUM	○	○	X
Syntec	○	○	○
Lynuc	○	○	X
Huazhong CNC	○	○	X
GSK	○	X	X

※ Note: ○ คอนโทรลเลอร์เข้ากันได้กับเอ็นโค้ดเดอร์  
 X คอนโทรลเลอร์ไม่สามารถเข้ากันได้กับเอ็นโค้ดเดอร์

## Subsidiaries / Research Center

---

HIWIN GmbH  
OFFENBURG, GERMANY  
www.hiwin.de  
www.hiwin.eu  
info@hiwin.de

HIWIN JAPAN  
KOBE - TOKYO - NAGOYA - NAGANO  
-  
TOHOKU - SHIZUOKA - HOKURIKU  
-  
HIROSHIMA - FUKUOKA - KUMAMOTO,  
JAPAN  
www.hiwin.co.jp  
info@hiwin.co.jp

HIWIN USA  
CHICAGO, U.S.A.  
www.hiwin.com  
info@hiwin.com

HIWIN Srl  
BRUGHERIO, ITALY  
www.hiwin.it  
info@hiwin.it

HIWIN Schweiz GmbH  
JONA, SWITZERLAND  
www.hiwin.ch  
info@hiwin.ch

HIWIN s.r.o.  
BRNO, CZECH REPUBLIC  
www.hiwin.cz  
info@hiwin.cz

HIWIN SINGAPORE  
SINGAPORE  
www.hiwin.sg  
info@hiwin.sg

HIWIN KOREA  
SUWON - MASAN, KOREA  
www.hiwin.kr  
info@hiwin.kr

HIWIN CHINA  
SUZHOU, CHINA  
www.hiwin.cn  
info@hiwin.cn

Mega-Fabs Motion  
Systems, Ltd.  
HAIFA, ISRAEL  
www.mega-fabs.com  
info@mega-fabs.com

# HIWIN®

## HIWIN TECHNOLOGIES CORP.

No. 7, Jingke Road,  
Taichung Precision Machinery Park,  
Taichung 40852, Taiwan  
Tel: +886-4-23594510  
Fax: +886-4-23594420  
www.hiwin.tw  
business@hiwin.tw

- 
- HIWIN is a registered trademark of HIWIN Technologies Corp. For your protection, avoid buying counterfeit products from unknown sources.
  - Actual products may differ from specifications and photos provided in this catalog. These differences may be the result of various factors including product improvements.
  - HIWIN will not sell or export products or processes restricted under the "Foreign Trade Act" or related regulations. Export of restricted products should be approved by proper authorities in accordance with relevant laws and shall not be used to manufacture or develop nuclear, biochemical, missiles or other weapons.
  - HIWIN website for patented product directory: [http://www.hiwin.tw/Products/Products\\_patents.aspx](http://www.hiwin.tw/Products/Products_patents.aspx)

The specifications in this catalog are subject to change without notification.

Copyright © HIWIN Technologies Corp.

©2019 FORM I99DE05-1903 (PRINTED IN TAIWAN)