



HIWIN

END EFFECTORS

INDUSTRIE 4.0 BestPartner

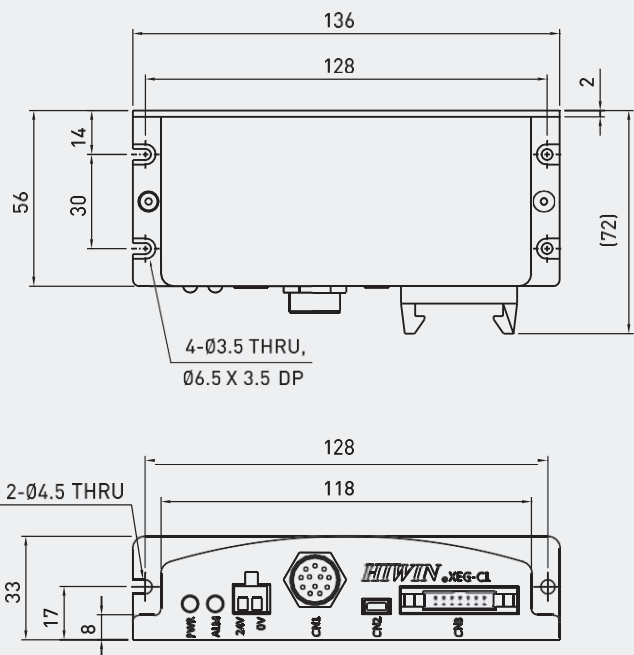
Electric Gripper Controller

XEG-C1



| สเปค | | คอนโทรลเลอร์ | โมเดล | XEG-C1 |
|------|------------------------|--------------|------------|---|
| สเปค | จำนวนจุดการตั้งค่า | I/O ภายนอก | การตั้งค่า | 30+1 set (Include original reset) |
| | | | การสื่อสาร | Unlimited |
| | I/O ภายนอก | อินพุต | อินพุต | 5 point: setting of position 1 point: motion command |
| | | | เอาต์พุต | 6 point: motion output |
| | พอร์ตการสื่อสาร | | RS232 | |
| | น้ำหนัก (Kg) | | 0.15 | |
| | แรงดัน (V) | | 24 | |
| | กระแส(A) | | 0.5 | |
| | ระดับป้องกันอุปกรณ์ IP | | 20 | |

ขนาด



Integrated Electric Gripper

SEG Series



SEG-04

SEG-24

คุณสมบัติ

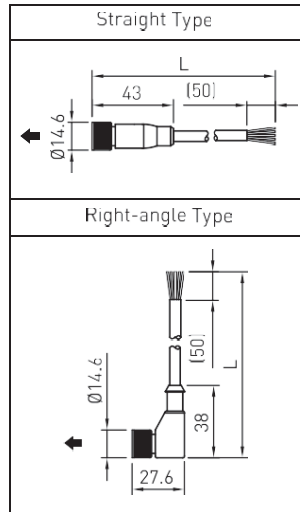
- ระบบควบคุม คอนโทรลเลอร์ถูกฝังในกริปเปอร์มีระบบการกำหนดการเคลื่อนที่ในตัว
- สามารถควบคุมสัญญาณ I/O โดยไม่ต้องแก้ไขโปรแกรมและพารามิเตอร์
- รุ่น SEG - 04 cycle time 0.26 เหมาะสมในงานหยิบและวางที่รวดเร็วเหมาะสมอุตสาหกรรมไฟฟ้า
- รุ่น SEG - 24 สามารถทำโปรแกรมบนตัวกริปเปอร์ได้อย่างง่าย

| โมเดล | | SEG-04 | SEG-24 | |
|-------|------------------------|--------------------|--------|----|
| สเปค | ระยะของสโตนทั้งหมด(mm) | 2 | 12 | |
| | | แรงกดกริปเปอร์ (N) | 8 | 35 |
| | ความเร็ว (mm/s) | การเคลื่อนที่ | - | 45 |
| | | การจับ | 45 | 15 |
| | ความแม่นยำ (mm) | ±0.1 | ±0.1 | |
| | น้ำหนัก (Kg) | 0.2 | 0.7 | |
| | แรงดัน (V) | 24 | 24 | |
| | กระแส(A) | 0.5 | 0.5 | |
| | ระดับป้องกันอุปกรณ์ IP | 40 | 20 | |

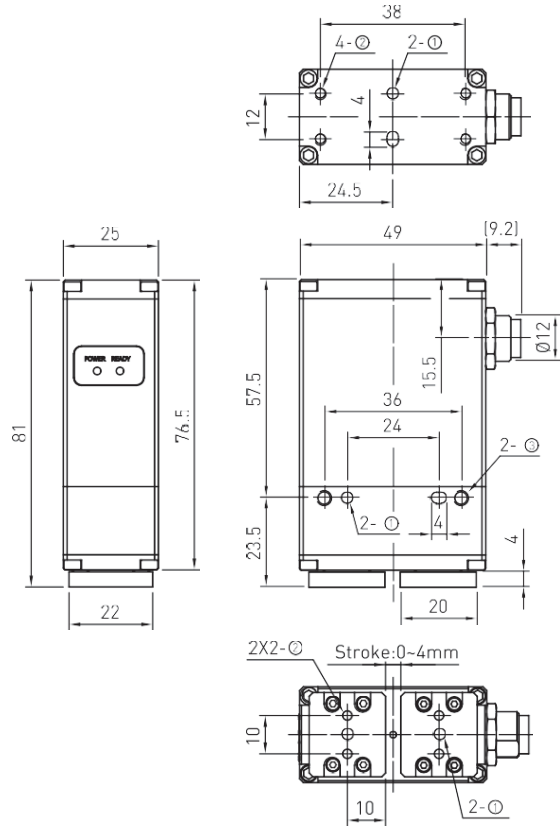
*Note: น้ำหนักของชิ้นงาน หน่วย กิโลกรัม ความเร็วของแรงโน้มถ่วง 9.81 หน่วย มิลลิเมตร/วินาที ควรเป็น 1/10 1/20 ของแรงกดกริปเปอร์จับชิ้นงาน เลือกรุ่นที่มีแรงกดกริปเปอร์ที่สูงกว่า

Model of SEG-04

Connector Cable:

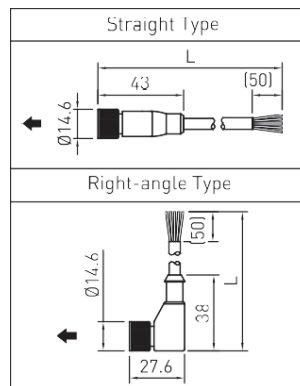


| No. | Dimensioning |
|-----|-------------------------------------|
| ① | $\varnothing 3^{+0.02}_0$ x2DP |
| ② | M3x0.5Px3DP |
| ③ | M4x0.7Px6DP, $\varnothing 3.3$ THRU |

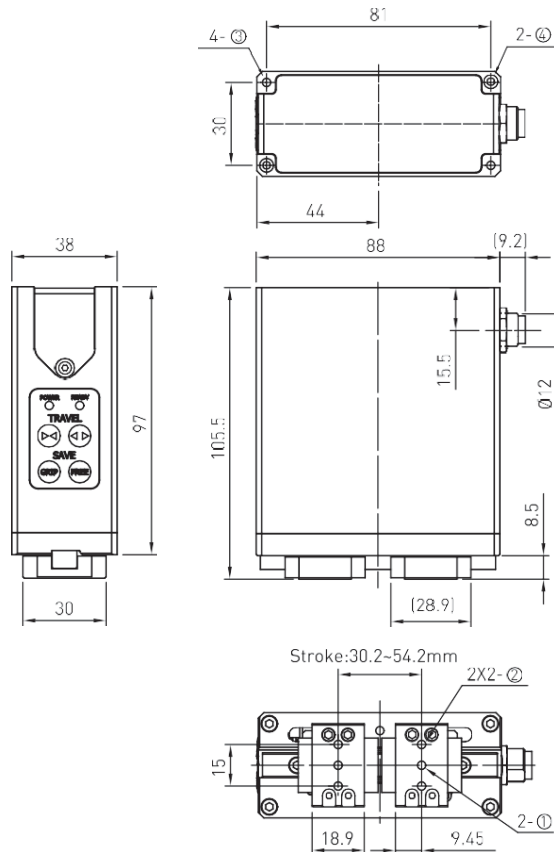


Model of SEG-24

Connector Cable:



| No. | Dimensioning |
|-----|--------------------------------|
| ① | $\varnothing 3^{+0.02}_0$ x2DP |
| ② | M3x0.5Px3DP |
| ③ | M3x0.5Px8DP |
| ④ | $\varnothing 5^{+0.02}_0$ x2DP |



Integrated Electric Gripper STG Series



คุณสมบัติ

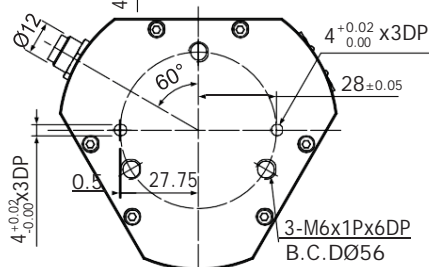
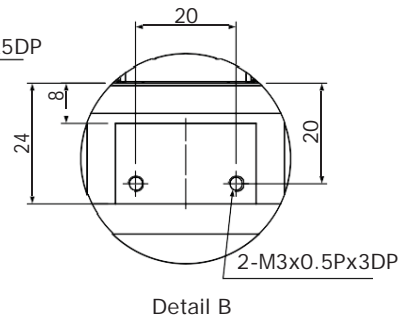
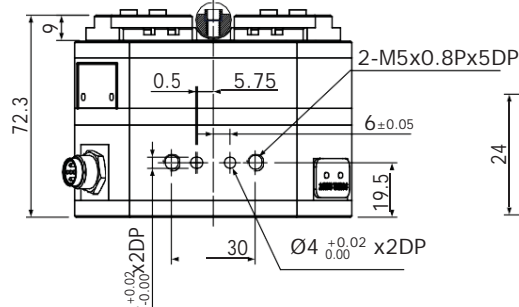
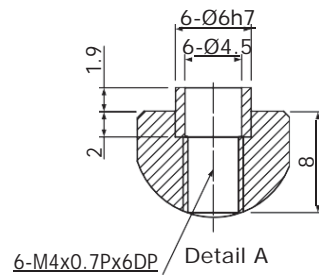
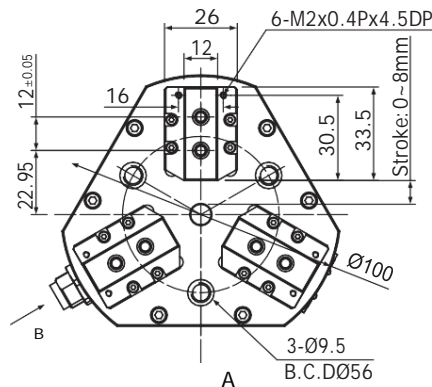
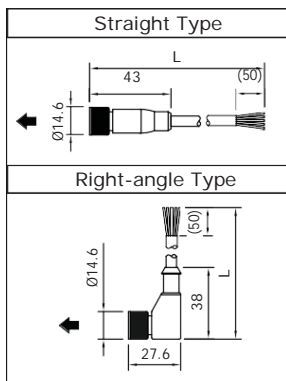
- ระบบควบคุมถูกฝังไว้ในตัวกริปเปอร์ง่ายต่อการใช้งาน
- สามารถควบคุมสัญญาณ I/O โดยไม่ต้องแก้ไขโปรแกรมและพารามิเตอร์

| โมเดล | | STG-16 |
|-------------------|------------------------|--------|
| สเปค กริปเปอร์ | ระยะของสไตคทั้งหมด(mm) | 8 |
| | แรงกดกริปเปอร์ (N) | 30 |
| | ความเร็ว (mm/s) | 30 |
| | ความแม่นยำ (mm) | ±0.1 |
| | น้ำหนัก (Kg) | 0.7 |
| | แรงดัน (V) | 24 |
| | กระแส(A) | 0.5 |
| | ระดับป้องกันอุปกรณ์ IP | 40 |

*Note: น้ำหนักของชิ้นงาน หน่วย กิโลกรัม ความเร่งของแรงโน้มถ่วง 9.81 หน่วย มิลลิเมตร/วินาที² ควรเป็น 1/10 1/20 ของแรงกดกริปเปอร์จับชิ้นงาน เลือกรุ่นที่มีแรงกดกริปเปอร์ที่สูงกว่า

ขนาด

Connector Cable:



Subsidiaries / Research Center

HIWIN GmbH
OFFENBURG, GERMANY
www.hiwin.de
www.hiwin.eu
info@hiwin.de

HIWIN JAPAN
KOBE - TOKYO - NAGOYA - NAGANO -
TOHOKU - SHIZUOKA - HOKURIKU -
HIROSHIMA - FUKUOKA - KUMAMOTO,
JAPAN
www.hiwin.co.jp
info@hiwin.co.jp

HIWIN USA
CHICAGO, U.S.A.
www.hiwin.com
info@hiwin.com

HIWIN Srl
BRUGHERIO, ITALY
www.hiwin.it
info@hiwin.it

HIWIN Schweiz GmbH
JONA, SWITZERLAND
www.hiwin.ch
info@hiwin.ch

HIWIN s.r.o.
BRNO, CZECH REPUBLIC
www.hiwin.cz
info@hiwin.cz

HIWIN SINGAPORE
SINGAPORE
www.hiwin.sg
info@hiwin.sg

HIWIN KOREA
SUWON - MASAN, KOREA
www.hiwin.kr
info@hiwin.kr

HIWIN CHINA
SUZHOU, CHINA
www.hiwin.cn
info@hiwin.cn

Mega-Fabs Motion
Systems, Ltd.
HAIFA, ISRAEL
www.mega-fabs.com
info@mega-fabs.com

HIWIN®

HIWIN TECHNOLOGIES CORP.

No. 7, Jingke Road,
Taichung Precision Machinery Park,
Taichung 40852, Taiwan
Tel: +886-4-23594510
Fax: +886-4-23594420
www.hiwin.tw
business@hiwin.tw

-
- HIWIN is a registered trademark of HIWIN Technologies Corp. For your protection, avoid buying counterfeit products from unknown sources.
 - Actual products may differ from specifications and photos provided in this catalog. These differences may be the result of various factors including product improvements.
 - HIWIN will not sell or export products or processes restricted under the "Foreign Trade Act" or related regulations. Export of restricted products should be approved by proper authorities in accordance with relevant laws and shall not be used to manufacture or develop nuclear, biochemical, missiles or other weapons.
 - HIWIN website for patented product directory: http://www.hiwin.tw/Products/Products_patents.aspx

The specifications in this catalog are subject to change without notification.

Copyright © HIWIN Technologies Corp.

©2018 FORMC98DE03-1811 (PRINTED IN TAIWAN)